

TECHNISCHE INFOS SILENT AKUSTIKBOXEN





Raumgestaltung für Innovation, Kreativität und Agilität.

Lech Büroplanung konzipiert seit über 30 Jahren Arbeitsumgebungen, die inspirieren und faszinieren. Kunden profitieren von ausgereiften Ideen und passgenauen Lösungen, die auf ganzer Linie überzeugen und die bis ins Detail perfekt durchdacht sind.

Aus unscheinbaren Großraumbüros, technisch ausgereifte und optisch ansprechende Open Spaces machen – (k)eine Herausforderung für uns! Moderne Raumgestaltung, die auf die Bedürfnisse aller eingeht, für zufriedene Mitarbeiter sorgt und dadurch letztendlich auch die Produktivität steigert, ist das Maß aller Dinge und die Antriebskraft der Lech Büroplanung.

Setzen Sie bei der Büroplanung auf einen zuverlässigen Partner!

Wir begleiten Sie von Anfang an! Telefon 089 / 51 30 28 86

www.lech-bueroplanung.de

01

BÜROPLANUNG

Die Planung ist der essenzielle Bestandteil, um Anforderungen und Ziele visuell und aussagekräftig darzustellen. Durch eine Planung wird für alle Beteiligten klar und ersichtlich, ob und vor allem wie die Bedürfnisse, Anforderungen und die Zielvereinbarung kongruent gehen.

Wir entwickeln für Sie:

- Zonierungskonzepte,
- 2D-Belegungsplan (opt. Überlegungsquoten)
- 3D-Planung
- relevanten Renderings

Wir berücksichtigen für Sie: Aktuell gültige ASR, Belüftungssysteme, Beleuchtung, Klimatisierung, IT/ Elektrik, Brandschutz sowie sonstige räumliche Gegebenheiten.

03

NEW WORK

Wir haben ein Modulsystem entwickelt um Sie und ihr Unternehmen in die neuen Arbeitswelten zu begleiten: ANALYSE – KEY NOTE – WORKSHOP – PLANUNG

- Wir stimmen individuell mit Ihnen ab wo ihr Unternehmen steht und an welcher Stelle der Weg zu New Work beginnen soll.
- Wir entwickeln multilokale, zentrale Multispace Räume und zukunftsfähige Activity-Based-Working-Konzepte.

02

RAUMAKUSTIK

Zu viel Lärm im Büro?

Wir zeigen Ihnen auf, wie Sie Lärm in Ihrem Büro reduzieren. Ob vor geplanter Möblierung durch intelligente Büroplanung oder bei bereits vorhandener Einrichtung:

- Verbesserung der Raumakustik im Büro
- Nachhallzeit bei gleichzeitiger Optimierung der Hörsamkeit mindern und
- Direktschall durch spezielle Absorber eindämmen.

Wir konzipieren, planen und realisieren hochwirksame und innovative Lösungen in den Bereichen Büro- und Raumakustik.

04

AUSFÜHRUNG

Von der Innensanierung über die Akustik und das Mobiliar bis hin zur Kältetechnik und Deckensystemen – wir übernehmen für Sie die Baukoordination und auf Wunsch die Bauleitung sowie die Ausführungsplanung und Gewerkskoordination. Wir übernehmen für Sie im Detail:

- Abbruch- / Umbau- / Renovierungsarbeiten
- Bodenbläge / Malerarbeiten / Trennwände
- Elektrik / IT / Infrastruktur (qualifizierte Elektriker / IT Spezialisten)
- (nachträgliche) Implementierung raumakustische Maßnahmen
- Reduzierung Nachhallzeit und Schallschirmung





UNIQ

MICROOFFICE



GERMAN
DESIGN
AWARD
SPECIAL
2021



reddot design award
winner 2019



DESIGN
AWARD
2022






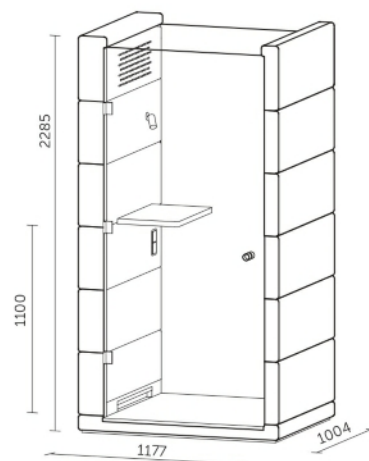
BIGSEE
PRODUCTDESIGN
AWARD 2019
WINNER

Dank ikonischem Design, einzigartigen Akustikmaterialien, hocheffizientem Belüftungssystem und durchdachten Details bietet das MICROOFFICE® UNIQ eine ausgeklügelte Lösung, die nicht nur durch ihre Optik besticht, sondern auch eine perfekte Oase der Ruhe schafft.



TECHNISCHE DATEN

Außenmaße	1177 × 1004 × 2285 mm
Innenmaße	898 × 933 × 2097 mm
Gewicht	385 kg
Maße des Türflügels	914 × 2098 mm
Lichte Maße der Türöffnung	898 × 2077 mm
Türanschlag	links
Glastür	Schallschutzglas
Verglaste Wände	Schallschutzglas
Massivwände	Sandwichpaneel mit Akustikfüllung mit hoher Schallabsorption
Dach	Schallschutzglas
Fußboden	Sandwichpaneel mit Akustikfüllung mit hoher Schallabsorption, Teppich (Anthrazitgrau)
Rahmen verglaster Wände und Türgriff	Eiche massiv (Natur/Schwarz)
Schalldämmung	Reduzierung des Sprachpegels D_s , $a = 35$ dB (class A+)* ¹
Ventilation	automatisch* ² /manuell mit Bedienfeld Luftdurchsatz 124 m ³ /h * ³
Beleuchtung	LED Farbtemperatur 2 700 K
Stromverbrauch	Betriebsverbrauch 25 W Verbrauch im Standby-Regime 1 W
Stromversorgung des MICROOFFICE	220–240 V, 50/60 Hz, 10 A
Arbeitsstisch	Abmessungen 600 × 320 × 40 mm Höhe 1100 mm – Variante Stehpult Anbringung in Wandmitte Eiche massiv (Natur/Schwarz)
Grundausrüstung	elektrische Steckdose (1x), USB C-Anschluss (1x), Bewegungsmelder, Tisch, Lampe, Ventilation
Sonderausstattung	Möglichkeiten gemäß geltender Preisliste
Farbvarianten der Polsterung	Dekostoff gemäß Stoffmuster
Zertifizierung	  



*¹ Gemessen gemäß ISO 23351-1-2020 – Acoustics – Measurement of speech level reduction of furniture ensembles and enclosures – Part 1: Laboratory method.

*² Die Drehzahl des Ventilators wird automatisch in Abhängigkeit von der Differenz der Temperaturen im MICROOFFICE und außerhalb geregelt.

*³ Aus Gründen einer optimalen Luftzirkulation beträgt der empfohlene Mindestfreiraum über dem MICROOFFICE 30 cm und auf der linken Seite des MICROOFFICE 15 cm (Vorderansicht). Auf der linken Seite befindet sich die Hauptluftzufuhr.

*⁴ FSC Zertifizierung auf Verlangen.




PRIME

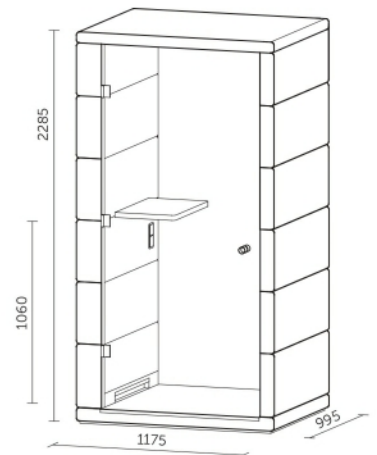
MICROOFFICE

Das originelle Design des MICROOFFICE® PRIME kombiniert Glaswände mit massiven, gepolsterten Wänden und einem massiven Dach. Präzise Akustik und ein perfekt funktionierendes Belüftungssystem bieten ein komfortables Umfeld und Ruhe, wann immer Sie diese brauchen.



TECHNISCHE DATEN

Außenmaße	1175 x 995 x 2285 mm
Innenmaße	900 x 915 x 2080 mm
Gewicht	370 kg
Maße des Türflügels	914 x 2091 mm
Lichte Maße der Türöffnung	898 x 2075 mm
Türanschlag	links
Glastür	Schallschutzglas
Verglaste Wände	Schallschutzglas
Massivwände	Sandwichpaneel mit Akustikfüllung mit hoher Schallabsorption
Dach	Sandwichpaneel mit Akustikfüllung mit hoher Schallabsorption
Fußboden	Sandwichpaneel mit Akustikfüllung mit hoher Schallabsorption, Teppich (Anthrazitgrau)
Rahmen verglaste Wände und Türgriff	Eiche massiv (Natur/Schwarz)
Schalldämmung	Reduzierung des Sprachpegels D_s , $a = 31$ dB (class A)*1
Ventilation	automatisch*2/manuell mit Bedienfeld Luftdurchsatz 102 m ³ /h *3
Beleuchtung	LED Farbtemperatur 4 200 K
Stromverbrauch	Betriebsverbrauch 25 W Verbrauch im Standby-Regime 1 W
Stromversorgung des MICROOFFICE	220–240 V, 50/60 Hz, 10 A
Arbeitstisch	Abmessungen 600 x 320 x 40 mm Höhe 1060 mm – Variante Stehpult Anbringung in Wandmitte Eiche massiv (Natur/Schwarz)
Grundausrüstung	elektrische Steckdose (1x), Bewegungsmelder, Tisch, LED Beleuchtung, Ventilation
Sonderausstattung	Möglichkeiten gemäß geltender Preisliste
Farbvarianten der Polsterung	Dekostoff gemäß Stoffmuster
Zertifizierung	   *4



*1 Gemessen gemäß ISO 23351-1-2020 – Acoustics – Measurement of speech level reduction of furniture ensembles and enclosures – Part 1: Laboratory method.

*2 Die Drehzahl des Ventilators wird automatisch in Abhängigkeit von der Differenz der Temperaturen im MICROOFFICE und außerhalb geregelt.

*3 Aus Gründen einer optimalen Luftzirkulation beträgt der empfohlene Mindestfreiraum über dem MICROOFFICE 30 cm und auf der linken Seite des MICROOFFICE 15 cm (Vorderansicht). Auf der linken Seite befindet sich die Hauptluftzufuhr.

*4 FSC Zertifizierung auf Verlangen.





SPARK

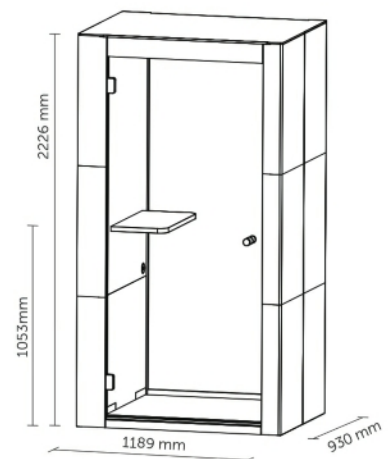
MICROOFFICE

Geben Sie Ihrer Arbeitsumgebung den nötigen Schwung. MICROOFFICE® SPARK ist unser erster akustischer Besprechungsraum mit erhöhter mechanischer Widerstandsfähigkeit und trotzdem maximaler Funktionalität und eleganten Kurven. Er ist leicht zu warten und hält auch schwierigsten Bedingungen stand. Er eignet sich z. B. für Produktionshallen oder öffentliche Bereiche.



TECHNISCHE DATEN

Außenmaße	1189 × 930 × 2226 mm
Innenmaße	924 × 864 × 2057 mm
Gewicht	350 kg
Abmessungen der Tür	918 × 2075 mm
Licht Maß der Türöffnung	908 × 2055 mm
Türanschlag	rechts
Glastür	schalldämmendes Glas
Verglaste Wände	schalldämmendes Glas
Massivwände	Sandwichpaneel mit Akustikfüllung mit hoher Schallabsorption
Dach	Sandwichpaneel mit Akustikfüllung mit hoher Schallabsorption
Fußboden	Sandwichpaneel mit Akustikfüllung mit hoher Schallabsorption, Teppich (Anthrazitgrau)
Rahmen verglaster Wände	Buche (Schwarz)
Türgriff	Eiche massiv (Natur)
Schalldämmung	Reduzierung des Sprachpegels Ds,a = 32 dB (class A)* ¹
Ventilation	automatisch* ² /manuell mit Bedienfeld, Luftmenge 120 m ³ /h* ³
Beleuchtung	LED, Farbtemperatur 4 200 K
Stromverbrauch	Betriebsverbrauch 25 W Verbrauch im Standby-Regime 1 W
Stromversorgung des MICROOFFICE	220–240 V, 50/60 Hz, 10 A
Schreibtisch	Abmessungen 660 × 320 × 27 mm Höhe 1053 mm – stehende Variante der Tisch steht in der Mitte der Wand Eiche massiv (natur)
Grundausstattung	USB-C, Lüftung, Bewegungsmelder Schreibtisch, LED Beleuchtung
Sonderausstattung	Möglichkeiten gemäß geltender Preisliste
Farbvarianten der Polsterung – Interieur	Dekostoff Bombay 36
Farbvarianten der Verkleidungsfarben – außen	pulverbeschichteter Stahl; weiß, grau, schwarz, beige, gelb, rosa, blau und grün
Zertifizierung	CE



*¹ Gemessen gemäß ISO 23351-1-2020 – Acoustics – Measurement of speech level reduction of furniture ensembles and enclosures – Part 1: Laboratory method.

*² Die Drehzahl des Ventilators wird automatisch in Abhängigkeit von der Differenz der Temperaturen im MICROOFFICE und außerhalb geregelt.

*³ Aus Gründen einer optimalen Luftzirkulation beträgt der empfohlene Mindestfreiraum über dem MICROOFFICE 30 cm.

CUBIQ

MICROOFFICE

In diesem Besprechungsraum können Sie im Team ungestört überlegen und diskutieren, selbst inmitten eines lauten Büros. MICROOFFICE® CUBIQ schafft einen einzigartigen flexiblen Raum für zwei bis vier Personen, in dem Sie einen Stehtisch oder bequeme Sessel aufstellen können.






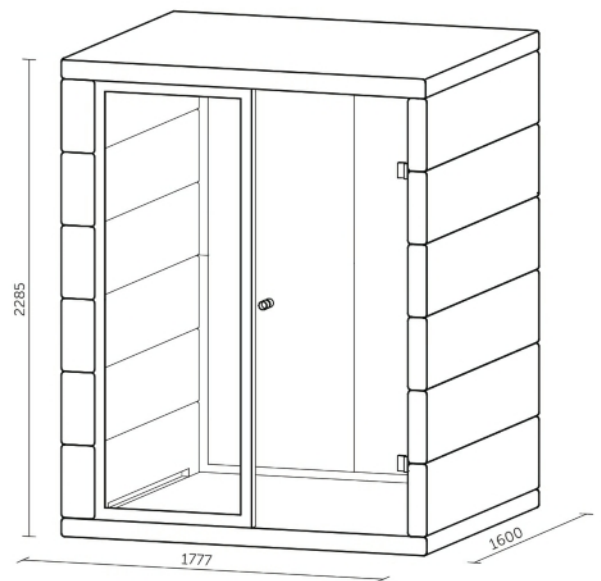
reddot design award
winner 2019



TECHNISCHE DATEN



Außenmaße	1777 x 1600 x 2285 mm
Innenmaße	1501 x 1480 x 2074 mm
Gewicht	600 kg
Maße des Türflügels	746 x 2091 mm
Licht Maße der Türöffnung	730 x 2075 mm
Türanschlag	rechts
Glastür	Schallschutzglas
Verglaste Wände	Schallschutzglas
Massivwände	Sandwichpaneel mit Akustikfüllung mit hoher Schallabsorption
Dach	Sandwichpaneel mit Akustikfüllung mit hoher Schallabsorption
Fußboden	Sandwichpaneel mit Akustikfüllung mit hoher Schallabsorption, Teppich (Anthrazitgrau)
Rahmen verglaster Wände und Türgriff	Eiche massiv (Natur/Schwarz)
Schalldämmung	Reduzierung des Sprachpegels D_s , $a = 32$ dB (class A)* ¹
Ventilation	automatisch* ² /manuell mit Bedienfeld Luftdurchsatz 304 m ³ /h * ³
Beleuchtung	LED Farbtemperatur 4 200 K
Stromverbrauch	Betriebsverbrauch 30 W Verbrauch im Standby-Regime 1 W
Stromversorgung des MICROOFFICE	220–240 V, 50/60 Hz, 10 A
Grundausrüstung	elektrische Steckdose (2x), Bewegungsmelder, LED Beleuchtung, Ventilation, Bedienpaneel von Ventilation und Beleuchtung
Sonderausstattung	Möglichkeiten gemäß geltender Preisliste
Farbvarianten der Polsterung	Dekostoff gemäß Stoffmuster
Zertifizierung	  



*¹ Gemessen gemäß ISO 23351-1-2020 – Acoustics – Measurement of speech level reduction of furniture ensembles and enclosures – Part 1: Laboratory method.

*² Die Drehzahl des Ventilators wird automatisch in Abhängigkeit von der Differenz der Temperaturen im MICROOFFICE und außerhalb geregelt.

*³ Aus Gründen einer optimalen Luftzirkulation beträgt der empfohlene Mindestfreiraum über dem MICROOFFICE 30 cm und auf der linken Seite des MICROOFFICE 15 cm (Vorderansicht). Auf der linken Seite befindet sich die Hauptluftzufuhr.

*⁴ FSC Zertifizierung auf Verlangen.

QUADRIO I




MICROOFFICE

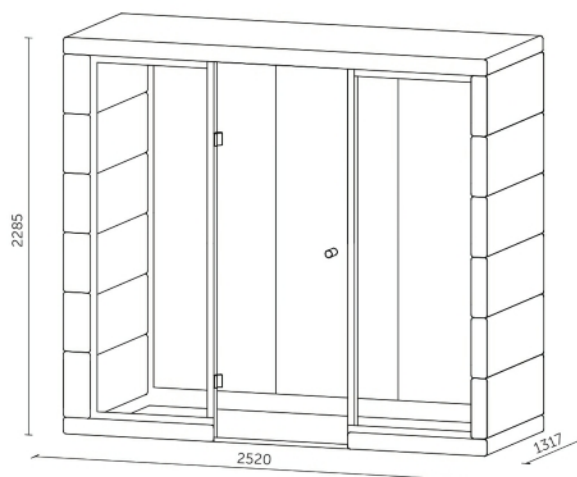
Für Meetings zu zweit ist das MICROOFFICE® QUADRIO I ideal. Sie werden es vor allem dann zu schätzen wissen, wenn Sie genügend Privatsphäre und Ruhe für ein Gespräch brauchen.



TECHNISCHE DATEN



Außenmaße	2520 x 1317 x 2285 mm
Innenmaße	2246 x 1196 x 2128 mm
Gewicht	625 kg
Maße des Türflügels	793 x 2143 mm
Licht Maße der Türöffnung	777 x 2127 mm
Türanschlag	links
Glastür	Schallschutzglas
Verglaste Wände	Schallschutzglas
Massivwände	Sandwichpaneel mit Akustikfüllung mit hoher Schallabsorption
Dach	Sandwichpaneel mit Akustikfüllung mit hoher Schallabsorption
Fußboden	Sandwichpaneel mit Akustikfüllung mit hoher Schallabsorption, Teppich (Anthrazitgrau)
Rahmen verglaster Wände und Türgriff	Eiche massiv (Natur/Schwarz)
Schalldämmung	Reduzierung des Sprachpegels D_s , $a = 29$ dB (class B)* ¹
Ventilation	automatisch** ² /manuell mit Bedienfeld Luftdurchsatz 292 m ³ /h * ³
Beleuchtung	LED Farbtemperatur 4 200 K
Stromverbrauch	Betriebsverbrauch 30 W Verbrauch im Standby-Regime 1 W
Stromversorgung des MICROOFFICE	220–240 V, 50/60 Hz, 10 A
Grundausstattung	elektrische Steckdose (2x), Bewegungsmelder, LED Beleuchtung, Ventilation, Bedienpaneel von Ventilation und Beleuchtung
Sonderausstattung	Möglichkeiten gemäß geltender Preisliste
Farbvarianten der Polsterung	Dekostoff gemäß Stoffmuster
Zertifizierung	   * ⁴



*¹ Gemessen gemäß ISO 23351-1-2020 – Acoustics – Measurement of speech level reduction of furniture ensembles and enclosures – Part 1: Laboratory method.

*² Die Drehzahl des Ventilators wird automatisch in Abhängigkeit von der Differenz der Temperaturen im MICROOFFICE und außerhalb geregelt.

*³ Aus Gründen einer optimalen Luftzirkulation beträgt der empfohlene Mindestfreiraum über dem MICROOFFICE 30 cm und auf der linken Seite des MICROOFFICE 15 cm (Vorderansicht). Auf der linken Seite befindet sich die Hauptluftzufuhr.

*⁴ FSC Zertifizierung auf Verlangen.

QUADRIO II




MICROOFFICE

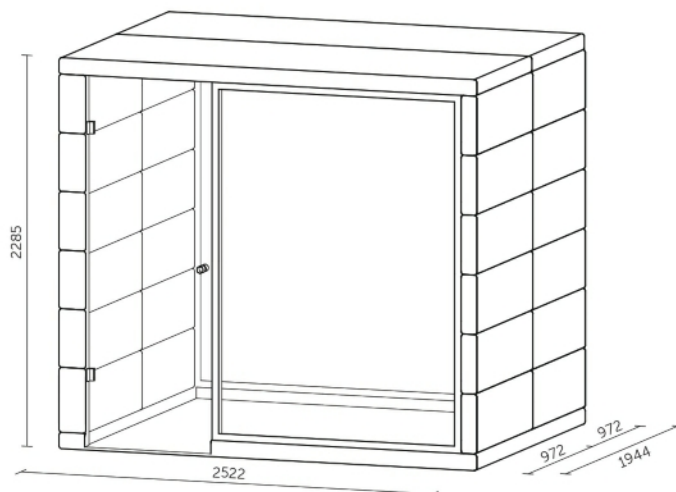
Das MICROOFFICE® QUADRIO II ist der ideale Raum für gemeinsame oder ungestörte Teambesprechungen. Es bietet eine komfortable Lösung für eine Zusammenkunft von vier Personen.



TECHNISCHE DATEN



Außenmaße	2522 × 1944 × 2285 mm
Innenmaße	2246 × 1824 × 2128 mm
Gewicht	750 kg
Maße des Türflügels	793 × 2143 mm
Licht Maße der Türöffnung	777 × 2127 mm
Türanschlag	links
Glastür	Schallschutzglas
Verglaste Wände	Schallschutzglas
Massivwände	Sandwichpaneel mit Akustikfüllung mit hoher Schallabsorption
Dach	Sandwichpaneel mit Akustikfüllung mit hoher Schallabsorption
Fußboden	Sandwichpaneel mit Akustikfüllung mit hoher Schallabsorption, Teppich (Anthrazitgrau)
Rahmen verglaster Wände und Türgriff	Eiche massiv (Natur/Schwarz)
Schalldämmung	Reduzierung des Sprachpegels D_s , $a = 30$ dB (class A)* ¹
Ventilation	automatisch** ² /manuell mit Bedienfeld Luftdurchsatz 347 m ³ /h * ³
Beleuchtung	LED Farbtemperatur 4 200 K
Stromverbrauch	Betriebsverbrauch 40 W Verbrauch im Standby-Regime 1 W
Stromversorgung des MICROOFFICE	220–240 V, 50/60 Hz, 10 A
Grundausstattung	elektrische Steckdose (3×), Bewegungsmelder, LED Beleuchtung, Ventilation, Bedienpaneel von Ventilation und Beleuchtung
Sonderausstattung	Möglichkeiten gemäß geltender Preisliste
Farbvarianten der Polsterung	Dekostoff gemäß Stoffmuster
Zertifizierung	   * ⁴



*¹ Gemessen gemäß ISO 23351-1-2020 – Acoustics – Measurement of speech level reduction of furniture ensembles and enclosures – Part 1: Laboratory method.

*² Die Drehzahl des Ventilators wird automatisch in Abhängigkeit von der Differenz der Temperaturen im MICROOFFICE und außerhalb geregelt.

*³ Aus Gründen einer optimalen Luftzirkulation beträgt der empfohlene Mindestfreiraum über dem MICROOFFICE 30 cm und auf der linken Seite des MICROOFFICE 15 cm (Vorderansicht). Auf der linken Seite befindet sich die Hauptluftzufuhr.

*⁴ FSC Zertifizierung auf Verlangen.





QUADRIO III




MICROOFFICE

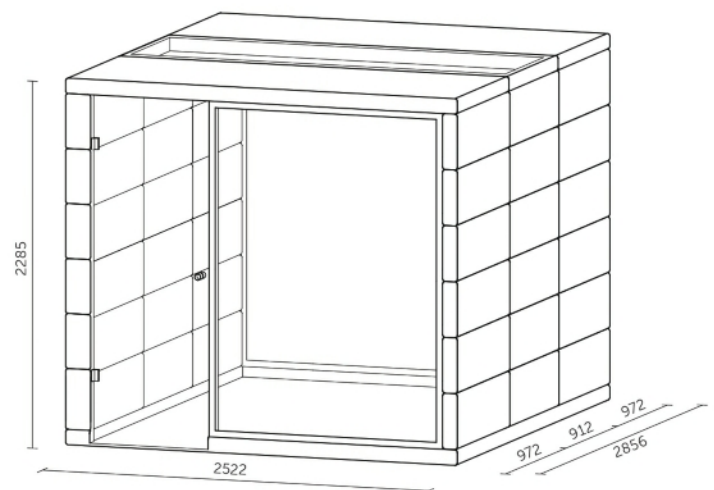
Das variable MICROOFFICE® QUADRIO III bietet Platz für bis zu sechs Personen. Dank der Möglichkeit einer teilweise verglasten Decke gelangt natürliches Licht in den geschlossenen Raum und Sie werden sich auch bei längeren Besprechungen wohlfühlen.



TECHNISCHE DATEN



Außenmaße	2522 × 2856 × 2285 mm
Innenmaße	2245 × 2736 × 2128 mm
Gewicht	950 kg
Maße des Türflügels	793 × 2143 mm
Licht Maße der Türöffnung	777 × 2127 mm
Türanschlag	links
Glastür	Schallschutzglas
Verglaste Wände	Schallschutzglas
Massivwände	Sandwichpaneel mit Akustikfüllung mit hoher Schallabsorption
Dach	Sandwichpaneel mit Akustikfüllung mit hoher Schallabsorption
Fußboden	Sandwichpaneel mit Akustikfüllung mit hoher Schallabsorption, Teppich (Anthrazitgrau)
Rahmen verglaster Wände und Türgriff	Eiche massiv (Natur/Schwarz)
Schalldämmung	Reduzierung des Sprachpegels D_s , $a = 30$ dB (class A)* ¹
Ventilation	automatisch* ² /manuell mit Bedienfeld Luftdurchsatz 433 m ³ /h * ³
Beleuchtung	LED Farbtemperatur 4 200 K
Stromverbrauch	Betriebsverbrauch 66 W Verbrauch im Standby-Regime 1 W
Stromversorgung des MICROOFFICE	220–240 V, 50/60 Hz, 10 A
Grundausrüstung	elektrische Steckdose (3x), Bewegungsmelder, LED Beleuchtung, Ventilation, Bedienpaneel von Ventilation und Beleuchtung
Sonderausstattung	Möglichkeiten gemäß geltender Preisliste
Farbvarianten der Polsterung	Dekostoff gemäß Stoffmuster
Zertifizierung	   * ⁴



*¹ Gemessen gemäß ISO 23351-1-2020 – Acoustics – Measurement of speech level reduction of furniture ensembles and enclosures – Part 1: Laboratory method.

*² Die Drehzahl des Ventilators wird automatisch in Abhängigkeit von der Differenz der Temperaturen im MICROOFFICE und außerhalb geregelt.

*³ Aus Gründen einer optimalen Luftzirkulation beträgt der empfohlene Mindestfreiraum über dem MICROOFFICE 30 cm und auf der linken Seite des MICROOFFICE 15 cm (Vorderansicht). Auf der linken Seite befindet sich die Hauptluftzufuhr.

*⁴ FSC Zertifizierung auf Verlangen.

QUADRIO IV




MICROOFFICE

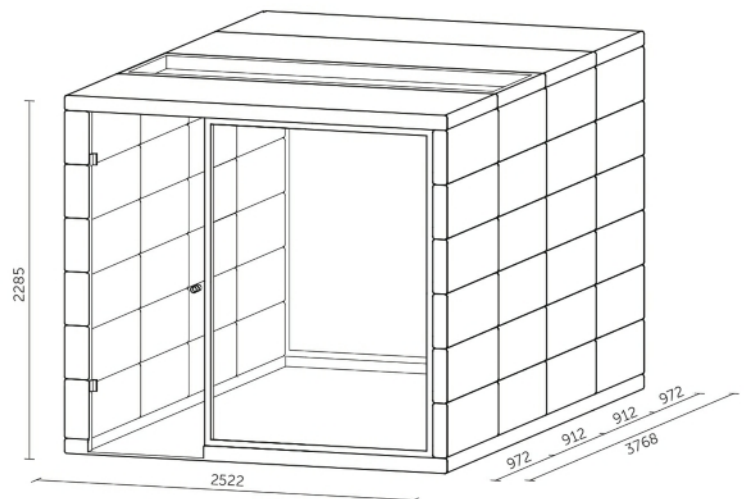
Das MICROOFFICE® QUADRIO IV schafft neuen Raum für Zusammenkünfte von bis zu acht Personen. Sie erhalten schnell und bequem einen brandneuen Besprechungsraum, ohne dass bauliche Veränderungen erforderlich sind.



TECHNISCHE DATEN



Außenmaße	2522 x 3768 x 2285 mm
Innenmaße	2245 x 3648 x 2128 mm
Gewicht	1150 kg
Maße des Türflügels	793 x 2143 mm
Licht Maße der Türöffnung	777 x 2127 mm
Türanschlag	links
Glastür	Schallschutzglas
Verglaste Wände	Schallschutzglas
Massivwände	Sandwichpaneel mit Akustikfüllung mit hoher Schallabsorption
Dach	Sandwichpaneel mit Akustikfüllung mit hoher Schallabsorption
Fußboden	Sandwichpaneel mit Akustikfüllung mit hoher Schallabsorption, Teppich (Anthrazitgrau)
Rahmen verglaster Wände und Türgriff	Eiche massiv (Natur/Schwarz)
Schalldämmung	Reduzierung des Sprachpegels D_s , $a = 30$ dB (class A)* ¹
Ventilation	automatisch* ² /manuell mit Bedienfeld Luftdurchsatz 582 m ³ /h * ³
Beleuchtung	LED Farbtemperatur 4 200 K
Stromverbrauch	Betriebsverbrauch 78 W Verbrauch im Standby-Regime 1 W
Stromversorgung des MICROOFFICE	220–240 V, 50/60 Hz, 10 A
Grundausrüstung	elektrische Steckdose (3x), Bewegungsmelder, LED Beleuchtung, Ventilation, Bedienpaneel von Ventilation und Beleuchtung
Sonderausstattung	Möglichkeiten gemäß geltender Preisliste
Farbvarianten der Polsterung	Dekostoff gemäß Stoffmuster
Zertifizierung	   * ⁴



*¹ Gemessen gemäß ISO 23351-1-2020 – Acoustics – Measurement of speech level reduction of furniture ensembles and enclosures – Part 1: Laboratory method.

*² Die Drehzahl des Ventilators wird automatisch in Abhängigkeit von der Differenz der Temperaturen im MICROOFFICE und außerhalb geregelt.

*³ Aus Gründen einer optimalen Luftzirkulation beträgt der empfohlene Mindestfreiraum über dem MICROOFFICE 30 cm und auf der linken Seite des MICROOFFICE 15 cm (Vorderansicht). Auf der linken Seite befindet sich die Hauptluftzufuhr.

*⁴ FSC Zertifizierung auf Verlangen.

REALM



MICROOFFICE

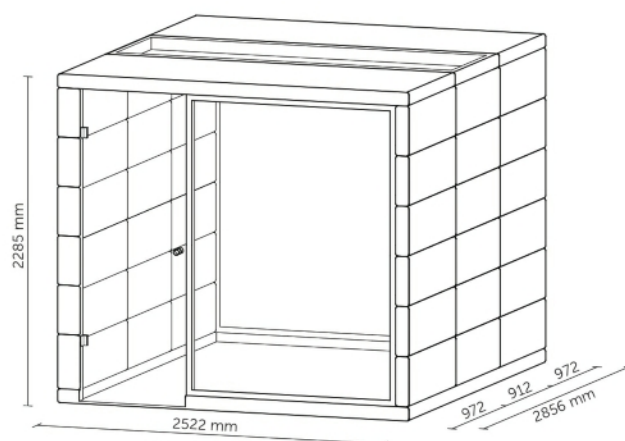
Sie sind im Büro, wollen aber trotzdem in Ruhe arbeiten? Einen ruhigen Ort zu finden ist einfacher als Sie denken! Egal, ob für eine Besprechung, die Lösung eines großen Projekts oder ein informelles Treffen. Unser akustischer Wohlfühl-Besprechungsraum bietet Ihnen diese Möglichkeit.



TECHNISCHE DATEN



Außenmaße	2522 x 2856 x 2285 mm
Innenmaße	2245 x 2736 x 2128 mm
Gewicht	950 kg
Türabmessungen	793 x 2143 mm
Lichte Abmessungen der Türöffnung	777 x 2127 mm
Türanschlag	links
Verglaste Tür	Schallschutzglas
Verglaste Wände	Schallschutzglas
Massivwände	Sandwichpaneel mit Akustikfüllung mit hoher Schallabsorption
Dach	Sandwichpaneel mit Akustikfüllung mit hoher Schallabsorption
Boden	Sandwichpaneel mit Akustikfüllung mit hoher Schallabsorption, Teppich (Anthrazit)
Rahmen verglaster Wände und Türgriff	Eiche massiv (Natur/Schwarz)
Schalldämmung	Niveauunterschied D = 30 dB (Class A)* ¹
Ventilation	automatisch* ² /manuell mit Bedienpaneel Luftumsatz 433 m ³ /h* ³
Beleuchtung	Kognitives licht, Farbtemperatur 4 800 K
Stromverbrauch	Verbrauch bei Betrieb 66 W Verbrauch im Standby-Modus 1 W
Stromzufuhr für MICROOFFICE	220–240 V, 50/60 Hz, 10 A
Grundausrüstung	elektrische Steckdose (3x), Bewegungsmelder, kognitives licht, Ventilation, kleiderwandhaken (2x), ablageboard (3x), sitzmöglichkeit, bedienfeld für licht und belüftung, glassdach, vorbereitung für AV technologie
Sonderausstattung	Optionen gemäß gültiger Preisliste
Farbvarianten der Polsterung	Dekostoff gemäß Stoffmuster
Zertifizierung	  * ⁴



*¹ Gemessen gemäß ISO 23351-1-2020 – Acoustics – Measurement of speech level reduction of furniture ensembles and enclosures – Part 1: Laboratory method.

*² Die Drehzahl des Ventilators wird automatisch in Abhängigkeit von der Differenz der Temperaturen im MICROOFFICE und außerhalb geregelt.

*³ Aus Gründen einer optimalen Luftzirkulation beträgt der empfohlene Mindestfreiraum über dem MICROOFFICE 30 cm und auf der linken Seite des MICROOFFICE 15 cm (Vorderansicht). Auf der linken Seite befindet sich die Hauptluftzufuhr.

*⁴ FSC Zertifizierung auf Verlangen.


ELITE

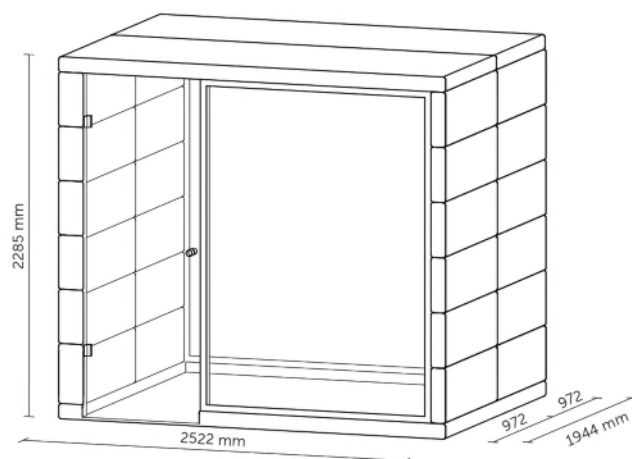
MICROOFFICE

Haben Sie anspruchsvolle Kunden? Haben Sie oft mit wichtigen Meetings zu tun und legen großen Wert auf geschäftliche Vertraulichkeit? Im MICROOFFICE® ELITE haben die Wände keine Ohren. Dieses Akustikbüro verfügt über eine erhöhte Schalldämmung, um unerwünschte Lauschangriffe zu verhindern. Das macht es ideal für den Bankensektor, Anwaltskanzleien oder überall dort, wo die Privatsphäre der Kunden im Vordergrund steht.



TECHNISCHE DATEN

Außenmaße	2522 x 1944 x 2285 mm
Innenmaße	2246 x 1824 x 2128 mm
Gewicht	750 kg
Abmessungen der Tür	793 x 2143 mm
Licht Maß der Türöffnung	777 x 2127 mm
Türanschlag	rechts
Glastür	hochleistungsfähiges schalldämmendes Glas
Verglaste Wände	hochleistungsfähiges schalldämmendes Glas
Massivwände	Sandwichpaneel mit Akustikfüllung mit hoher Schallabsorption
Dach	Sandwichpaneel mit Akustikfüllung mit hoher Schallabsorption
Fußboden	Sandwichpaneel mit Akustikfüllung mit hoher Schallabsorption, Teppich (Anthrazitgrau)
Rahmen verglaster Wände und Türgriff	Eiche massiv (Natur / Schwarz)
Ventilation	automatisch* ² /manuell mit Bedienfeld, Luftmenge 347 m ³ /h* ³
Beleuchtung	prokognitive Licht, Farbtemperatur 4 800 K
Stromverbrauch	Betriebsverbrauch 160 W, Verbrauch im Standby-Regime 1 W
Stromversorgung des MICROOFFICE	220-240 V; 50/60 Hz; 10 A
Grundausrüstung	elektrische Steckdose (6x), Schreibtisch, prokognitive Beleuchtung, Bewegungsmelder, digitales Bedienfeld für Beleuchtung und Lüftung, Lüftung, Ultraschall-abhörstörsender
Sonderausstattung	Möglichkeiten gemäß geltender Preisliste, ultraschall-abhörstörsender
Farbvarianten der Polsterung	Dekostoff gemäß Stoffmuster
Zertifizierung	



*1 Gemessen gemäß ISO 23351-1-2020 – Acoustics – Measurement of speech level reduction of furniture ensembles and enclosures – Part 1: Laboratory method.

*2 Die Drehzahl des Ventilators wird automatisch in Abhängigkeit von der Differenz der Temperaturen im MICROOFFICE und außerhalb geregelt.

*3 Aus Gründen einer optimalen Luftzirkulation beträgt der empfohlene Mindestfreiraum über dem MICROOFFICE 30 cm und auf der linken Seite des MICROOFFICE 15 cm (Vorderansicht). Auf der linken Seite befindet sich die Hauptluftzufuhr.



Sicher wie mit einem
Grizzly ringen.
Aus Stoff. Im Traum.

Zeit für eine gesunde
und berufliche Zukunft

S



für
erden
Dela

AV TECHNOLOGIE

Haben Sie einen Kunden oder Teamkollegen am anderen Ende der Welt? Wir liefern Ihnen das MICROOFFICE® QUADRIO mit kompletter Vorbereitung für AV Technologie. Das macht die Installation Ihrer Geräte einfach und das Erlebnis des Videokonferenzgesprächs kommt fast einem persönlichen Treffen gleich.

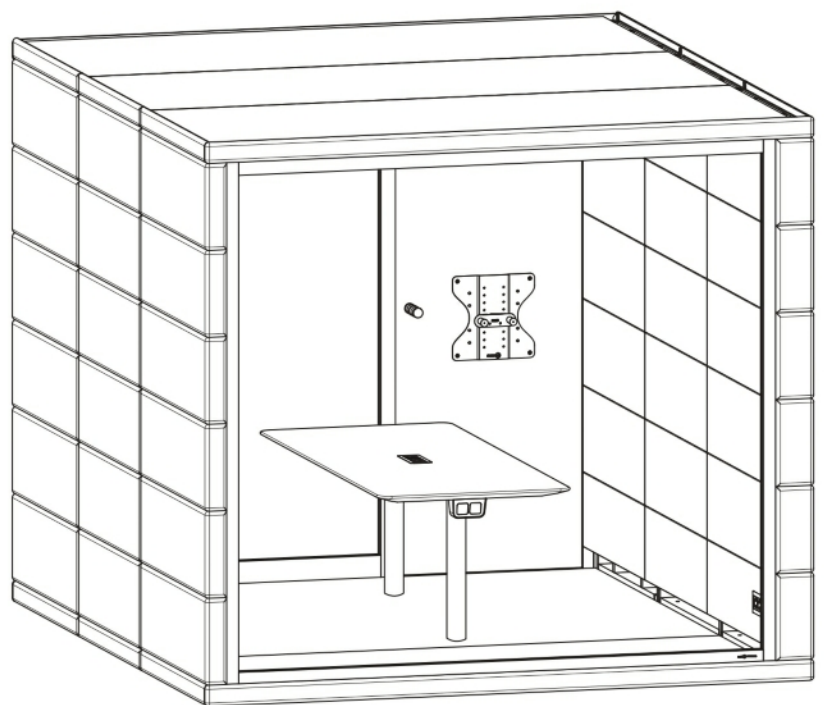


AV TECHNOLOGIE

Die Vorbereitung für AV Technologie ist schon werkseitig im MICROOFFICE® eingebaut und bietet zusammen mit perfekter Schalldämmung, moderne Ausstattung, hoher Audio- und Videoqualität ein optimales Besprechungsumfeld.

Wählen Sie einfach eine unserer zwei Platzierungsoptionen für die Vorbereitung auf AV Technologie.

Wir installieren die AV Vorbereitung auf der Glaswand oder der rechten Seite des Paneels. Sie haben die Wahl.



*Illustration eines möglichen Lösungsvorschlags

Alle Rechte an geistigem Eigentum („Rechte“), gleich ob registriert oder nicht, jegliche Inhalte, Texte, Fotos, Abbildungen, Logos, Anleitungen, Designe, technische Lösungen u. ä. betreffend („Inhalt“) sind Eigentum der SilentLab s.r.o. („Inhaber“) und jeglicher Eingriff in diese Rechte an gleich welchem Inhalt oder dessen Teil ohne vorherige ausdrückliche und schriftliche Zustimmung des Inhabers ist unzulässig.

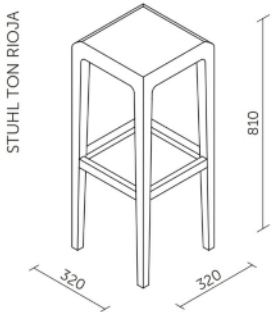
Als Verletzung der Rechte an geistigem Eigentum des Inhabers wird jegliche, vorab nicht ausdrücklich genehmigte Nutzung eines Inhalts verstanden, und dies mit Ausnahme der internen und nicht kommerziellen Nutzung eines unveränderten Inhalts für die Zwecke der eigentlichen Bestellung der Produkte des Inhabers. Insbesondere (aber nicht ausschließlich) ist jegliche Reproduktion, Veränderung, Ergänzung, Verbindung oder sonstige Modifikation eines Inhalts ohne vorherige ausdrückliche schriftliche Bewilligung durch den Inhaber untersagt.

Die finale Ausführung der Produkte kann von den angeführten Varianten auf den Fotos abweichen.
SilentLab® und sein Logo sind registrierte Schutzmarken der SilentLab s.r.o.

Version 2023.1

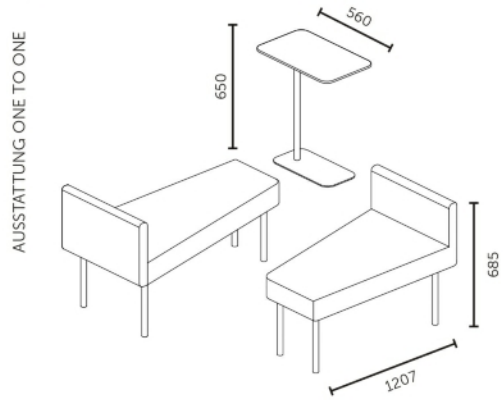
MÖBEL

MICROOFFICE UNIQ/PRIME/SPARK



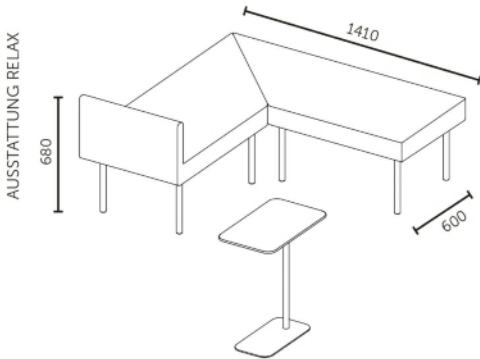
MICROOFFICE CUBIQ

V. 1

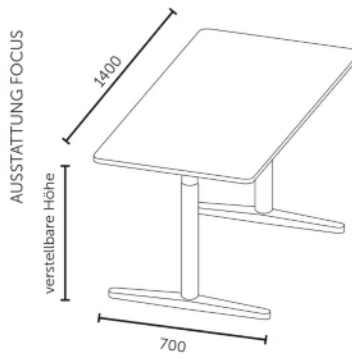


MICROOFFICE CUBIQ

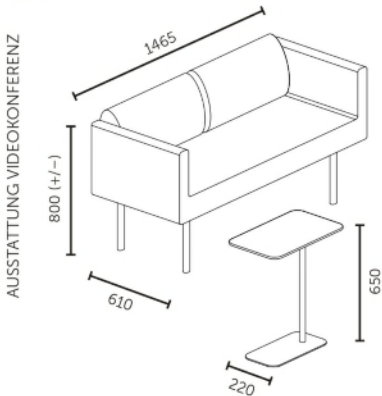
V. 2



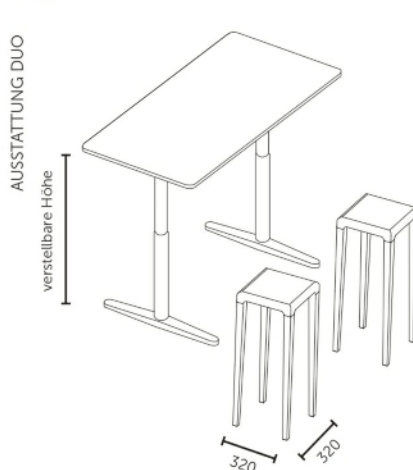
V. 3



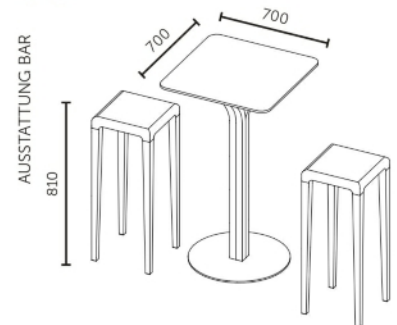
V. 4



V. 5

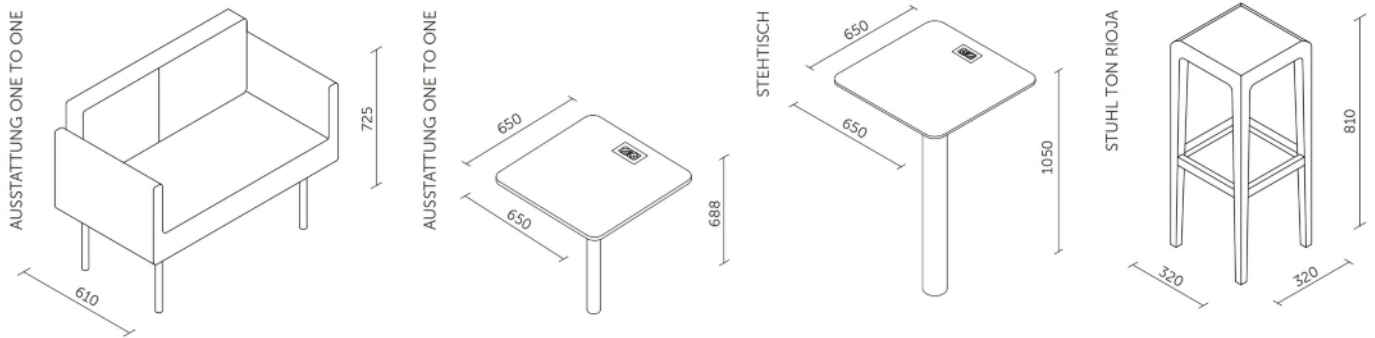


V. 6

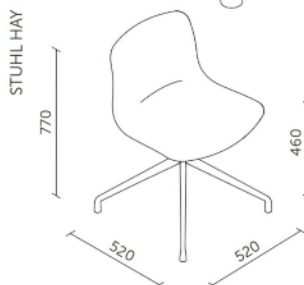
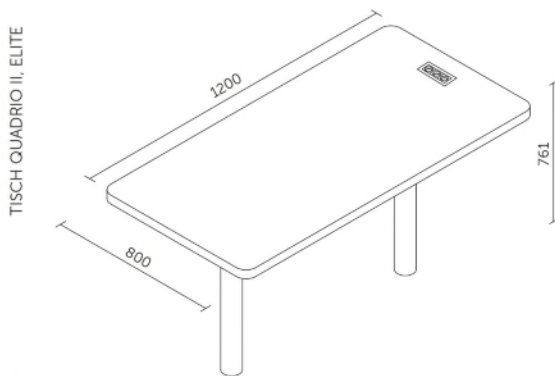


* Detaillierte Informationen zu den Erzeugnissen finden Sie auf den technischen Datenblättern.
Alle Abmessungen der Möbel sind in Millimetern angegeben. Illustration eines möglichen Lösungsvorschlags.

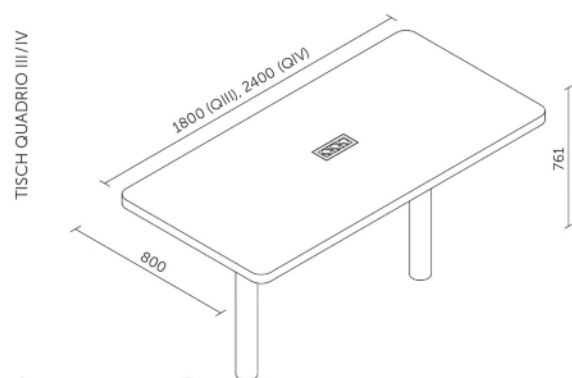
MICROOFFICE QUADRIO I



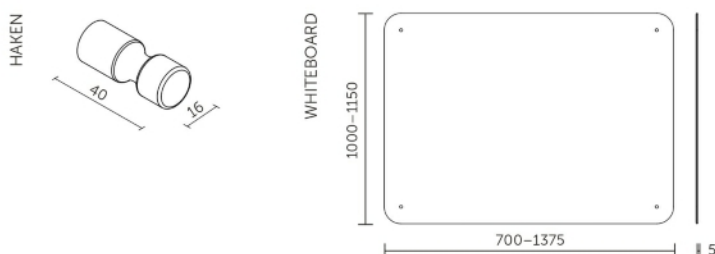
MICROOFFICE QUADRIO II, ELITE



MICROOFFICE QUADRIO III/IV



MICROOFFICE UNIQ/PRIME/CUBIQ/QUADRIO I, II, III, IV, ELITE, REALM



* Detaillierte Informationen zu den Erzeugnissen finden Sie auf den technischen Datenblättern.
Alle Abmessungen der Möbel sind in Millimetern angegeben. Illustration eines möglichen Lösungsvorschlags.

VORHÄNGE

Schaffen Sie mehr Privatsphäre mit unseren Vorhängen. Dieses elegante Accessoire bietet mehr Privatsphäre und den perfekten Rahmen für vertrauliche Gespräche.



VORHÄNGE

VORHÄNGE

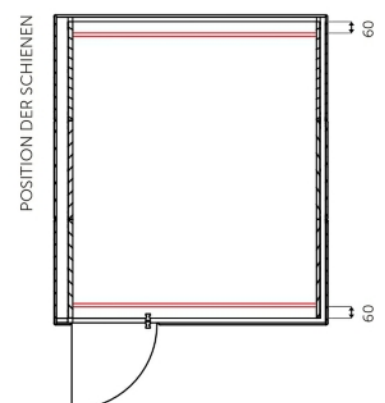
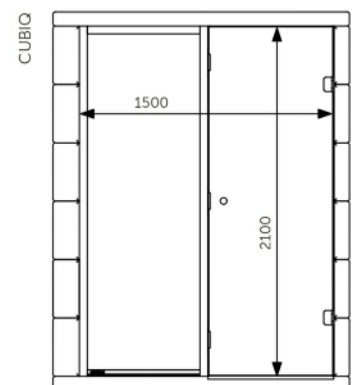
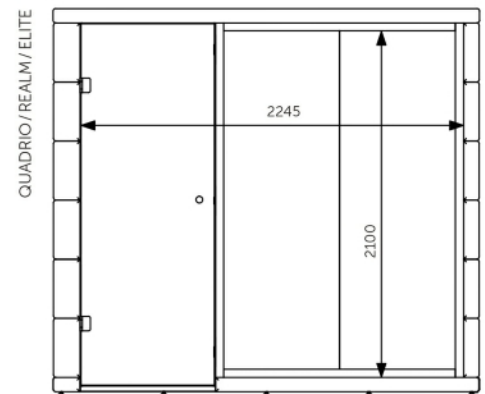
TECHNISCHE DETAILS DER INSTALLATION IM MICROOFFICE

Abmessungen QI/QII/QIII/QIV/ REALM/ELITE	2100 x 4490 mm
CUBIQ	2100 x 3000 mm
Befestigung	Metallschiene mit Laufwagen
Verhältnis der Raffung	1:2

TECHNISCHE DETAILS

Materialien	69 % Polyester, 31 % Flachs (estoril)
Gewicht	110g/m ² (estoril)
Breite	300 cm / 118 in

Die Schiene für die Aufhängung und die Gardinenführung befindet sich 60 mm vom Rand des Rahmens entfernt.
Die genaue Zusammensetzung der Stoffe und Informationen zu den Gardinen und Vorhängen finden Sie unter Technische Details der Vorhänge.



CLARITY SYSTEM

Erleben Sie das Clarity System – eine innovative Art des Innenraumschutzes auf Basis der BION-Ionisierung. In Kombination mit unserer leistungsstarken Lüftung erzeugt das Clarity System frische, ionisierte, staubfreie und desinfizierte Luft in Ihrem MICROOFFICE®.

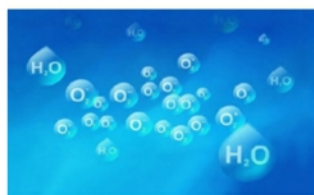


CLARITY SYSTEM

WIE FUNKTIONIERT IONISIERUNG



BION Guard nutzt eine Koronaentladung zur Erzeugung von O_2^+ und O_2^- Sauerstoffmolekülen.



Diese Moleküle haben eine hohe chemische Aktivität und bilden bei der Reaktion mit H_2O Molekülen (Luftfeuchtigkeit) H_2O_2 Moleküle.



Wasserstoffperoxid (H_2O_2) koppelt gemeinsam mit Wassermolekülen an schädliche Partikel in der Luft an.



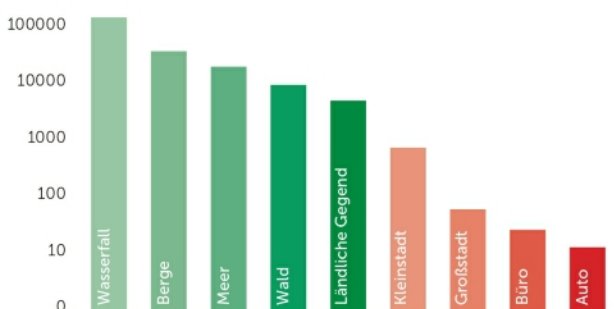
Es kommt zu einer chemischen Reaktion, bei der die Oxidanten die Proteinstruktur der schädlichen Partikel aufspalten und somit unschädlich machen.

FUNKTION DES IONISATORS

- neutralisiert wirksam ein breites Spektrum schädlicher Mikroorganismen einschl. COVID und SARS
- neutralisiert Gerüche
- senkt das Risiko allergischer Reaktionen bei Allergikern
- entlädt statische Elektrizität und verhindert deren Ansammlung

- birgt gesundheitliche, von führenden internationalen Forschungsinstitutionen bestätigte Vorteile
- nutzt keine chemische Aufbereitung der Luft
- desinfiziert den Raum wirksam
- säubert die Luft von Staub

VERGLEICH DER IONENANZAHL IN VERSCHIEDENEN UMGEBUNGEN



TECHNISCHE INFORMATIONEN

Platzierung	Im Inneren der Ventilation des MICROOFFICE
Ozonkonzentration im MICROOFFICE	< 0,01 ppm *
Ionenerzeugung	10 000 – 200 000 Kat- und Anionen pro cm^2
Zertifizierung	RoHS, EMC, Ce und UL

* Der Standard für die Ozonkonzentration wird von internationalen Normen mit einem Höchstwert von 0,05 ppm definiert.

WAS WIRD VOM IONISATOR WIRKSAM VERNICHTET

Substanz	Bezeichnung der Substanz	Labortests	Wirksamkeit	zertifiziert
Bakterien	Escherichia Coli	EMSL Analytical, USA	99%	2011
	Escherichia Coli ATCC	Istanbul University, Türeceko	91%	2011
	Staphylococcus aureus	EMSL Analytical, USA	81%	2011
	Pseudomonas aeruginosa	Istanbul University, Turecko	99%	2011
	Staphylococcus aureus (MRSA)	EMSL Analytical, USA	99%	2013
Hefen Pilze	Aspergillus Niger – Kropidlák černý	EMSL Analytical, USA	97%	2011
	Candida albicans	EMSL Analytical, USA	36%	2011
	Dichobotrys abundans	Prof. Joe F. Boatman, USA	90%	2006
Schimmel	Penicillium – Štětíčkovec	Prof. Joe F. Boatman, USA	95%	2006
	Cladosporium cladosporioides – černá plíseň	EMSL Analytical, USA	97%	2011
Sporen	Bacillus subtilis var niger	Istanbul University, Türkei	89%	2011
Viren	Grippevirus H1N1 – Schweinegrippe	Kitasato Research Center, Japan	99%	2011
	Grippevirus H5N1 – Vogelgrippe	Kasetatsart University, Thailand	99%	2011
	Sars Cov 2 – Covid 19	The Chaim Sheba Medical Center, Israel Industrial Biology Expertise & Solutions, Israel	99,90%	2020

TOUCHONE

RESERVIERUNGSSYSTEM

Einfache und schnelle Installation ohne Fachkenntnisse. Einfache Reservierung über das Touchpanel, einen Computer oder ein mobiles Gerät mit Outlook, Microsoft Office 365 oder Microsoft Exchange Server oder G Suite. Das Touchpanel zeigt den aktuellen Status des Raumes, den Buchungskalender und andere Buchungsoptionen wie Stornierungen, Verlängerungen oder Beendigungen.



RAUMRESERVIERUNGSPANELE



TOUCHONE-7-M

TOUCHONE-10-M

Produktbezeichnung	CS0528	CS0563
Display	7" (177,88 mm), diagonal, Farb-LED LED-Hintergrundbeleuchtung	10.1" (256,5 mm) diagonal, Farb-LED LED-Hintergrundbeleuchtung
Auflösung	1280 x 800 Pixel	1280 x 800 Pixel
LED Anzeigen	„grün“ für frei „rot“ für besetzt	„grün“ für frei „rot“ für besetzt
Netzwerk	verbunden über 10/100 BaseT Ethernet, 802.1X und Proxy Server Support	verbunden über 10/100 BaseT Ethernet, 802.1X und Proxy Server Support
Stromversorgung	PoE, IEEE 802.3af/Class 0	PoE, IEEE 802.3af/Class 0
Gehäuse	Aluminium, randloses Frontglas Klassifizierung IP30	Aluminium, randloses Frontglas Klassifizierung IP30
Installation	Aufputz, z.B. Glaswände kein Bohren oder Schneiden nötig, empfohlene Höhe 150 cm	Aufputz, z.B. Glaswände kein Bohren oder Schneiden nötig, empfohlene Höhe 150 cm
Abmessungen	199 x 120 x 23 mm	268 x 167 x 25 mm
Gewicht	0,8 kg	1,1 kg
Verfügbare	NFC Module CS0579	NFC Module CS0579



Lech Büroplanung GmbH
Riedstraße 5
82178 Puchheim bei München

Telefon: +49 89 / 51 30 28 86
Telefax: +49 89 / 82 95 89 37

info@lech-bueroplanung.de
www.lech-bueroplanung.de

www.silent-qube.de